

# Laboratorijske vežbe

## ***ARP - Address Resolution Protocol***

Predmet: Računarske mreže

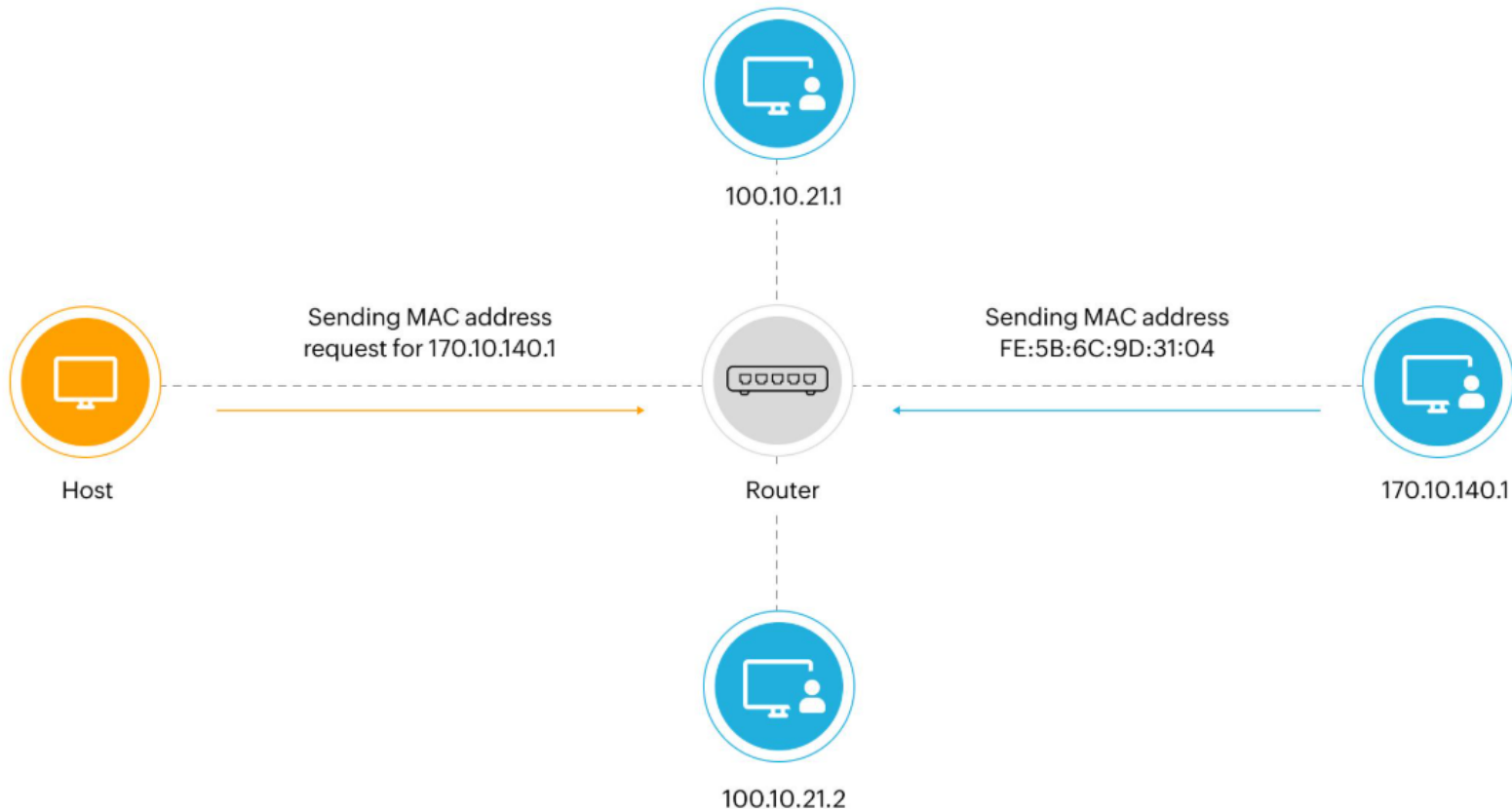
Predavač: dr Dušan Stefanović

Asistent: Nikola Milutinović

# ARP

Mrežni protokol koji služi za pronalaženje MAC adrese na osnovu poznate IP adrese unutar lokalne mreže.

ARP omogućava da se pronađe MAC adresa na osnovu poznate IP adrese.



## ZAŠTO ARP?

Na L3 sloju koristi se IP adresa,

Na L2 sloju (Ethernet) komunikacija se odvija pomoću MAC adresa.

Kada računar želi da pošalje Ethernet frame mora znati MAC adresu odredišta.

Sloj	Adresiranje
L3 – Network	IP adresa
L2 – Data Link	MAC adresa

# ARP PAKET

Polje	Opis
Hardware Type	tip mreže
Protocol Type	IPv4
Hardware Size	veličina MAC
Protocol Size	veličina IP
Opcode	Request ili Reply
Sender MAC	MAC pošiljaoca
Sender IP	IP pošiljaoca
Target MAC	MAC odredišta
Target IP	IP odredišta

## ZADATAK 1

Potrebno je formirati jednostavnu mrežnu infrastrukturu sa 1 Switch-em i 2 PC-a. Ispratiti ARP komunikaciju u lokalnoj mreži uz korišćenje ARP tabela i mrežnih alata. Pokrenuti komandu ping između računara i posmatrati ARP proces u Simulation mode-u.



## KORACI

1. Konfigurisati IP adrese na računarima
2. Na PC1, u cmd, proveriti ARP tabelu pomoću komande *arp -a*
3. Pokrenuti ping sa PC1
4. Uključiti Simulation mode – ARP i ICMP protokoli
5. Provera ARP tabele nakon *ping*

## ZADATAK 2.

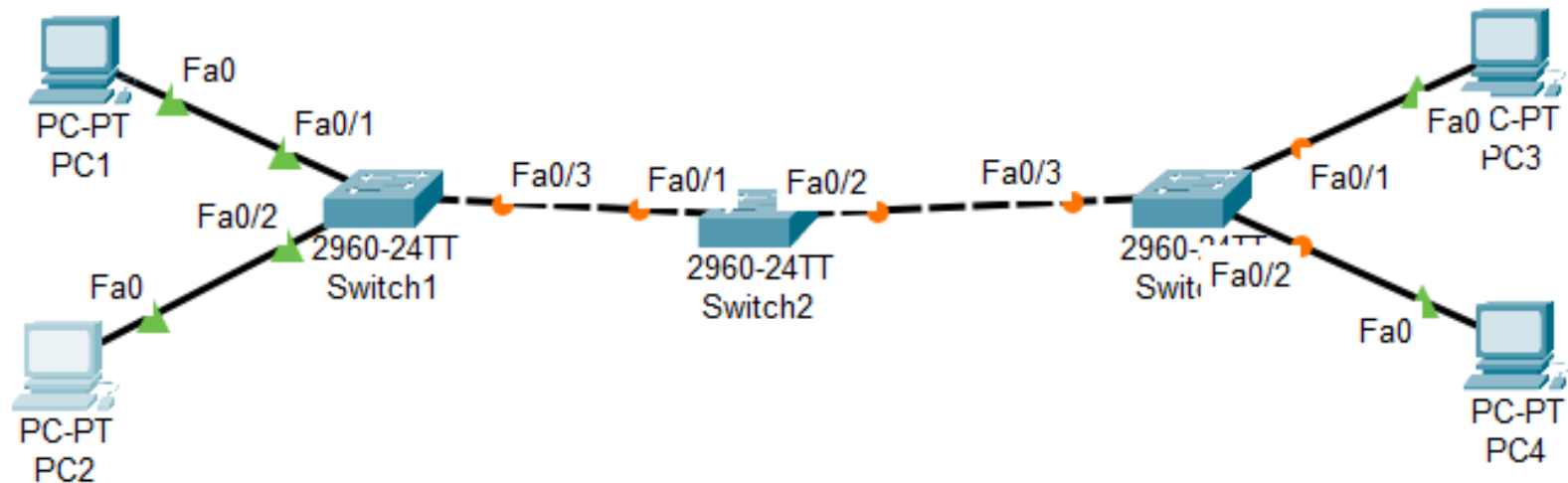
Za mrežu 192.168.1.0/24 formirati infrastrukturu kao na slici.

Očistiti ARP tabele na svim računarima.

Očistiti MAC tabele na switch-evima.

Pokrenuti ping sa PC1 ka PC4.

Analizirati: ARP Request, ARP Reply, Ethernet frame-ove, MAC adresne tabele.



## KORACI:

1. Konfigurisati IP adrese na računarima
2. Brisanje ARP cache-a: ***arp -d \****
3. Brisanje MAC tabela - ***clear mac address-table dynamic***
4. Analiza MAC tabela pre komunikacije - ***show mac address-table***  
(*tabela mora biti prazna*)
5. Simulation Mode – ARP i ICMP
6. Sa PC1 pokrenuti ping - ***ping 192.168.1.40***
7. Na SW1 - ***show mac address-table***  
(*MAC PC1,MAC PC4,portove na kojima su naučene.*)

## REZULTAT:

ARP

PC1 šalje broadcast:FF:FF:FF:FF:FF:FF  
svi switch-evi prosleđuju frame,  
svi računari primaju ARP Request.

ARP Reply

PC4 odgovara:unicast ka PC1.  
Switch sada:koristi MAC tabelu,ne šalje frame  
svima.